

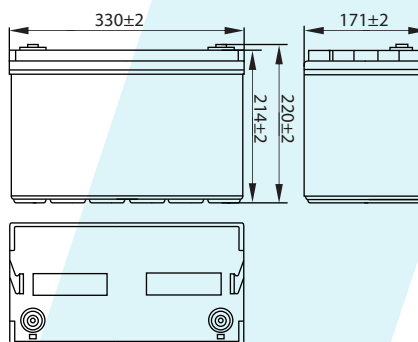
GL12-100

Спецификация

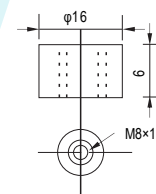
Номинальное напряжение	12В	
Емкость (25°C)	C10 (10.8В)	100 Ач
	C5 (10.5В)	85 Ач
	C1 (9.6В)	60 Ач
Размеры	Длина	331 ± 2мм
	Ширина	171 ± 2мм
	Высота	214 ± 2мм
	Полная высота	220 ± 2мм
Вес	29.0 кг ± 4%	
Тип клемм	T19/T10	
Внутреннее сопротивление (Полностью заряженной батареи (25°C))	≈5mΩ	
Зависимость емкости от температуры (10 ч.)	40°C	102%
	25°C	100%
	0°C	85%
	-15°C	65%
Номинальная температура эксплуатации	25°C ± 3°C	
Температура эксплуатации	Разряд	-20°C~+60°C
	Заряд	-10°C~+60°C
	Хранение	-20°C~+60°C
Напряжение подзаряда в буферном режиме (25°C)	13.50 до 13.80В Температурная компенсация: -18мВ/°С	
Напряжение подзаряда в циклическом режиме (25°C)	14.40 до 14.70В Температурная компенсация: -30мВ/°С	
Максимальный ток заряда	20 А	
Максимальный ток разряда	800 А (5 сек)	
Расчетный срок службы (20°C)	12 лет	
Саморазряд (25°C)	3 месяца	Остаточная емкость: 91%
	6 месяцев	Остаточная емкость: 82%
	12 месяцев	Остаточная емкость: 65%



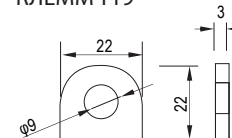
РАЗМЕРЫ



ТИП КЛЕММ



КЛЕММ T19



КЛЕММ T10

M8 BOLT & NUT

Технология GEL ■
Корпус ABS (UL 94-V0 по требованию) ■

Разряд постоянным током (Ампер, 25°C)

Кон. напр./ Время разряда	10 мин	15 мин	30 мин	60 мин	2 ч	3 ч	4 ч	5 ч	8 ч	10 ч	20 ч
9.6В	195	160	97.0	60.0	36.5	26.0	20.4	17.3	12.2	10.2	5.40
9.9В	189	156	95.1	59.1	36.3	25.9	20.3	17.2	12.2	10.2	5.38
10.2В	181	150	92.2	57.6	36.0	25.7	20.1	17.1	12.1	10.1	5.37
10.5В	174	145	89.9	55.8	35.5	25.5	20.0	17.0	12.0	10.1	5.34
10.8В	164	138	86.6	54.0	34.6	25.0	19.4	16.5	11.6	10.0	5.30

Разряд постоянной мощностью (Ватт, 25°C)

Кон. напр./ Время разряда	10 мин	15 мин	30 мин	60 мин	2 ч	3 ч	4 ч	5 ч	8 ч	10 ч	20 ч
9.6В	2106	1757	1088	684	423	306	240	205	145	122	64.7
9.0В	2043	1715	1067	674	421	304	238	204	145	121	64.6
10.2В	1959	1651	1034	657	417	302	237	202	144	121	64.4
10.5В	1874	1595	1009	636	411	300	235	201	143	120	64.0
10.8В	1769	1511	972	616	400	294	228	195	138	119	63.6